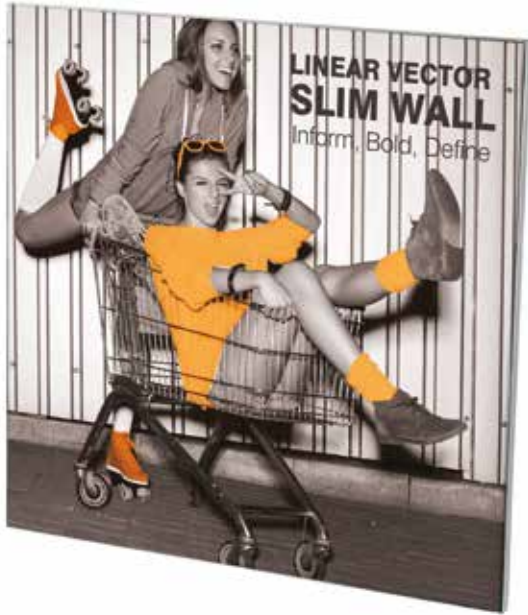
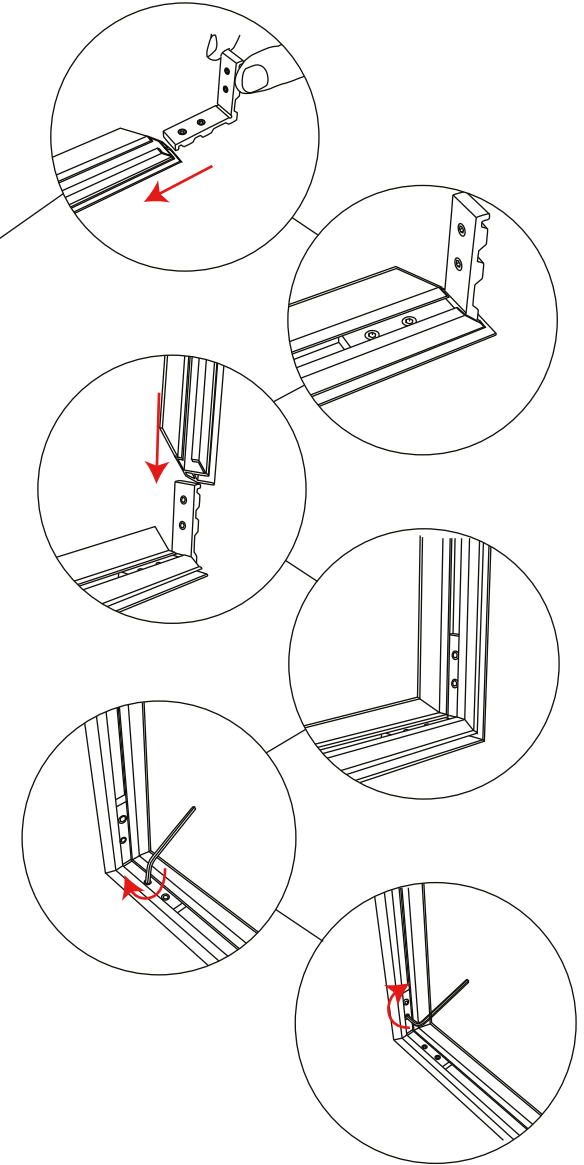
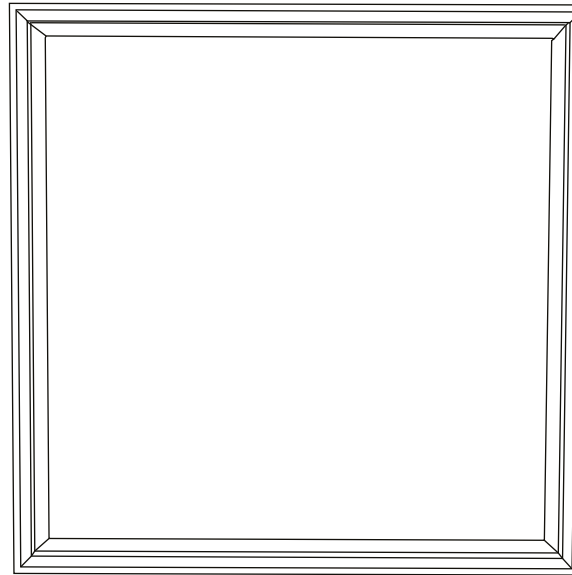


# Vector Wall Quick Fix Frame



1



## Hardware Dimensions(mm):

250(h) x 250(w) x 20(d)  
420(h) x 594(w) x 20(d)  
500(h) x 500(w) x 20(d)  
594(h) x 841(w) x 20(d)  
750(h) x 750(w) x 20(d)  
707(h) x 1000(w) x 20(d)  
841(h) x 1189(w) x 20(d)  
1000(h) x 1000(w) x 20(d)  
1000(h) x 1414(w) x 20(d)  
1189(h) x 1682(w) x 20(d)

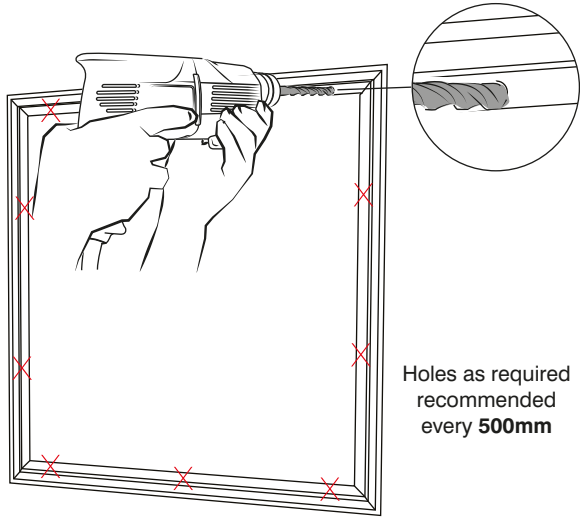
## Visible Graphic Size(mm):

250(h) x 250(w)  
420(h) x 594(w)  
500(h) x 500(w)  
594(h) x 841(w)  
750(h) x 750(w)  
707(h) x 1000(w)  
841(h) x 1189(w)  
1000(h) x 1000(w)  
1000(h) x 1414(w)  
1189(h) x 1682(w)

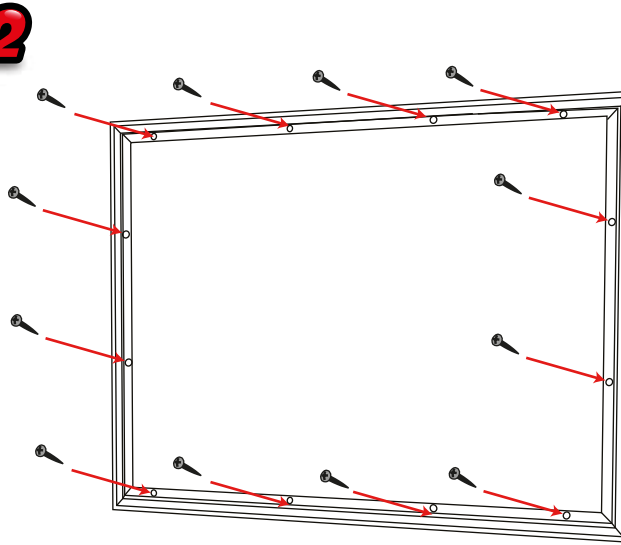
# Vector Wall Quick Fix Frame

## Wall fixing

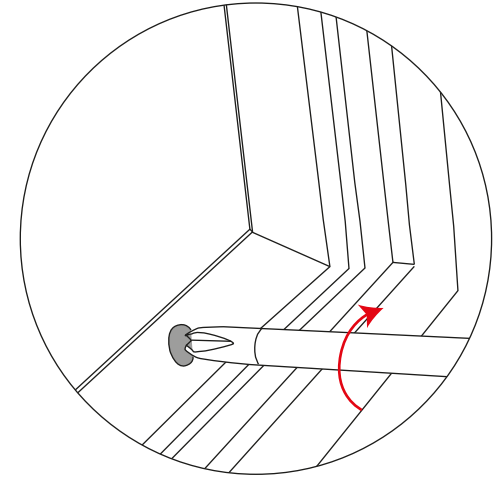
**1**



**2**



**3**



## Attaching Graphic

**1**

